







Stojanová vrtačka 1000W Laser



Návod na použitie
Preklad originálneho návodu

CE

	<p>POZNÁMKA: Pred použitím spotrebiča si pozorne prečítajte návod na obsluhu a bezpečnostné odporúčania. Návod na obsluhu si uschovajte.</p>
	<p>POZNÁMKA: Musia sa používať ochranné slúchadlá.</p>
	<p>POZNÁMKA: Je potrebné nosiť ochranné okuliare.</p>
	<p>POZNÁMKA: Odporúča sa používať protiprachovú masku.</p>
	<p>Trieda ochrany II</p>
	<p>ZNAČKA REDAKČNÉHO KONTAJNERA: Príkaz na oddelený zber použitého zariadenia a zákaz jeho likvidácie spolu s iným odpadom. Pozrite si časť "ZNEŠKODŇOVANIE ODPADOVÉHO ZARIADENIA."</p>

Príručka obsahuje základné informácie týkajúce sa výrobku, avšak v dôsledku neustáleho zdokonaľovania nášho zariadenia sa údaje v príručke môžu líšiť od skutočných údajov. Upozorňujeme na prípadné rozdiely.

ÚČEL ZARIADENIA

Elektrické náradie a príslušné pracovné nástroje sú určené na vŕtanie do dreva, kovu a plastu. Svetlo elektrického náradia je určené na osvetlenie bezprostredného pracovného priestoru elektrického náradia; nie je vhodné na osvetlenie miestnosti v domácnosti.

Zariadenie je určené na súkromné použitie. Zariadenie nie je určené na nepretržité komerčné používanie. Používanie zariadenia na komerčné účely bude mať za následok stratu záruky. Prístroj je určený na používanie dospelými osobami. Deti a osoby, ktoré nie sú oboznámené s týmto návodom na obsluhu, nesmú spotrebič používať. Používanie spotrebiča v daždi, alebo vo vlhkom prostredí je zakázané. Výrobca nezodpovedá za škody spôsobené nesprávnym používaním spotrebiča, alebo nesprávnou manipuláciou.

Tento výrobok nesmú používať deti a osoby so zníženými fyzickými, zmyslovými, alebo duševnými schopnosťami. To isté platí pre neskúsené osoby, pokiaľ nie sú pod dohľadom zodpovedného odborníka z hľadiska bezpečnosti. Dohliadajte na deti, aby sa s týmto elektrickým náradím nehrali.

Zariadenie je určené na domáce použitie. Nie je určený na nepretržité komerčné používanie. Spotrebič je určený na používanie dospelými osobami. Akékoľvek iné použitie, ako je popísané v tomto návode, nie je zamýšľaným použitím spotrebiča. Za škody, alebo zranenia spôsobené nesprávnym používaním, alebo úpravami prístroja zodpovedá používateľ/majiteľ, nie výrobca.

Upozornenie: V záujme vlastnej bezpečnosti si pred použitím zariadenia prečítajte tento návod a všeobecné bezpečnostné pokyny. Všetky elektricky fungujúce komponenty by mali byť v súlade s touto príručkou. Výrobca si vyhradzuje právo kedykoľvek a bez predchádzajúceho upozornenia upraviť výrobok tak, aby bol v súlade so zákonmi, normami, smernicami, alebo z konštrukčných či obchodných dôvodov.

Spotrebič sa môže opravovať a udržiavať len v autorizovanom servisnom stredisku.



Z bezpečnostných dôvodov nesmú zariadenie používať deti a dospelí mladší ako 18 rokov a osoby pod vplyvom alkoholu, liekov, alebo iných drog či omamných látok.

Ak tento návod na obsluhu nepoznáte, pred prvým použitím spotrebiča si ho pozorne prečítajte.

BEZPEČNOSTNÉ PRAVIDLÁ

Tento odsek sa zaoberá základnými bezpečnostnými predpismi pri práci s vrtákmi.

Pred začatím práce si pozorne prečítajte návod na obsluhu vrtačky. Uschovajte si ho pre budúce použitie. Výrobca nezodpovedá za škody spôsobené nedodržaním tohto návodu.

Najväčšie nebezpečenstvo hrozí pri vykonávaní týchto zakázaných činností:

- a) Používanie vrtačky deťmi a osobami s obmedzenými manuálnymi, fyzickými a mentálnymi schopnosťami, fyzickými a duševnými schopnosťami.

- b) Používanie vrtačky pod vplyvom alkoholu, liekov, alebo iných omamných látok.
- c) Používanie vrtačky na iné účely, ako sú popísané v návode na obsluhu; pracovať, keď sú v blízkosti inej osoby, najmä deti, alebo zvieratá.
- d) Používanie vrtačky osobami, ktoré nie sú oboznámené s návodom na obsluhu.
- e) Používanie vrtačky s poškodenými nástrojmi atď.

VŠEOBECNÉ PRIPOMIENKY

TÝKAJÚCE SA EMISÍ VIBRÁCIÍ

Hodnota emisií vibrácií sa môže počas používania náradia meniť v závislosti od vykonávanej práce. Bezpečnostné opatrenia na ochranu používateľa by mali vychádzať z podielu času, počas ktorého sa náradie používa (zvážte celý pracovný cyklus vrátane času, keď je stroj v chode naprázdno).

POKIAĽ IDE O HLADINU HLUKU

Hladina hluku, ktorú vrtačka vydáva pri voľnobehu pri všetkých otáčkach, je nižšia ako prípustná hladina stanovená poľskými predpismi a preto predstavuje bezpečnú hladinu hluku. Uvedená hodnota emisie hluku bola meraná podľa štandardizovaných postupov a môže sa líšiť v závislosti od spôsobu používania elektrického náradia. Vo výnimočných prípadoch môže uvedenú hodnotu prekročiť. Upozorňujeme, že vystavenie hluku môže spôsobiť stratu, alebo poškodenie sluchu.

TÝKAJÚCE SA ELEKTRICKEJ BEZPEČNOSTI

a) Zástrčky elektrického náradia musia pasovať do zásuviek. Nikdy žiadnym spôsobom nemeňte zástrčku. Nepoužívajte žiadne predlžovacie káble na elektrické náradie, ktoré majú kábel s ochranným vodičom.

- Absencia zmien na zástrčkách a zásuvkách znižuje riziko úrazu elektrickým prúdom.

b) Nedotýkajte sa uzemnených, alebo skratovaných povrchov, ako sú napríklad potrubia, ohrievače, radiátory ústredného kúrenia a chladničky.

- Ak sa dotknete uzemnených, alebo skratovaných častí, zvyšuje sa riziko úrazu elektrickým prúdom.

c) Nevystavujte elektrické náradie dažďu, alebo vlhkému prostrediu.

- Ak sa do elektrického náradia dostane voda, zvyšuje sa riziko úrazu elektrickým prúdom.

d) Nenamáhajte pripojovacie káble. Pripojovací kábel nikdy nepoužívajte na prenášanie, ťhanie elektrického náradia, alebo vyťahovanie zástrčky zo zásuvky. Pripojovací kábel uchovávajte mimo dosahu zdrojov tepla, olejov, ostrých hrán, alebo pohyblivých častí.

- Poškodené, alebo zamotané pripojovacie vodiče zvyšujú riziko úrazu elektrickým prúdom.

e) Ak sa elektrické náradie používa vonku, pripojovacie káble musia byť predĺžené predlžovacími káblami určenými na vonkajšie použitie.

- Používanie predlžovacieho kábla určeného na vonkajšie použitie znižuje riziko úrazu elektrickým prúdom.

f) Ak je používanie elektrického náradia vo vlhkom prostredí nevyhnutné, musia sa použiť prúdové chrániče (RCD) ako ochranu pred napájacím napätím, musia sa použiť prúdové chrániče (RCD).

- Používanie prúdových chráničov znižuje riziko úrazu elektrickým prúdom.

TÝKAJÚCE SA PRACOVISKA

- Pracovisko by sa malo udržiavať v čistote. Malo by sa dbať na to, aby bolo dobre osvetlené.
 - Nedostatočné osvetlenie, alebo neporiadok na pracovisku môžu spôsobiť nehody.
- Nepracujte s prístrojom vo výbušnom prostredí, v blízkosti horľavých kvapalín, plynov alebo prachu.
 - Pri používaní elektrického náradia vznikajú iskry, ktoré môžu zapáliť horľavé látky.
- Udržujte deti a verejnosť mimo priestorov, kde sa používa elektrické náradie.
 - Rozptýlenie pozornosti používateľa pri práci s náradím môže viesť k strate kontroly nad náradím a spôsobiť zranenie osôb.

TÝKAJÚCE SA OSOBNEJ BEZPEČNOSTI

- Buďte predvídavi, sledujte čo robíte a pri používaní elektrického náradia. Nepoužívajte elektrické náradie, keď ste unavení, alebo pod vplyvom drog, alkoholu, alebo liekov.
 - Chvilková nepozornosť pri práci s elektrickým náradím môže spôsobiť vážne zranenie.
- Používajte ochranné prostriedky. Vždy používajte ochranné okuliare.
 - Používanie ochranných pomôcok, ako je maska proti prachu, protišmyková obuv, prilba, alebo chrániče sluchu, za vhodných podmienok znižuje riziko poranenia.
- Zabráňte neúmyselnému spusteniu. Pred pripojením k zdroju napájania, alebo pred pripojením akumulátora a pred zdvíhaním, alebo premiestňovaním náradia sa uistite, že je vypínač elektrického náradia vo vypnutej polohe.
 - Prenášanie elektrického náradia s prstom na spínači, alebo pripojenie elektrického náradia k sieti so zapnutým spínačom môže spôsobiť nehodu.
- Pred spustením elektrického náradia vyberte všetky kľúče.
 - Ponechanie kľúča v rotujúcej časti elektrického náradia môže spôsobiť poranenie osôb.
- Pri práci so zariadením sa treba vyhýbať neprirodzeným polohám. Poloha obsluhy stroja počas práce by mala byť stabilná a vyvážená.
 - Správna pracovná poloha zabezpečuje lepšiu kontrolu nad elektrickým náradím v nepredvídaných situáciách.
- Vhodne sa oblečte. Nenoste voľné oblečenie ani šperky. Mali by ste mať vlasy, oblečenie a rukavice mimo dosahu pohyblivých častí.
 - Voľné oblečenie, šperky, alebo dlhé vlasy môžu byť zachytené pohyblivými časťami.
- Ak je zariadenie určené na pripojenie externého odsávania a pohlčovania prachu odsávača prachu, uistite sa, že sú pripojené a používajú sa správne.
 - Používanie pohlčovačov prachu môže znížiť nebezpečenstvo závislé od prachu.

O SPRÁVNOM FUNGOVANÍ

- Nezapínajte spotrebič, ak sa nebude používať. Pri dokončovaní práce, alebo pri výmene pracovného náradia sa uistite, že vypínač nie je náhodne stlačený.
 - Náhodné zapnutie zariadenia môže spôsobiť nehodu.

b) Nepreťažujte spotrebič. V prípade potreby použite iný prístroj s vyšším výkonom. Používajte len nepoškodené spotrebiče, najmä tie s funkčným vypínačom, ktorého porucha môže spôsobiť nekontrolovateľné spustenie spotrebiča.

- Náhodné zapnutie spotrebiča môže spôsobiť nehodu.

c) Pravidelne čistite spotrebič a kontrolujte jeho stav. Pred použitím spotrebiča skontrolujte, či pohyblivé časti fungujú bez zasekávania a či nie sú zablokované.

- Používanie chybného zariadenia môže viesť k nebezpečným zdravotným situáciám.

d) V prípade potreby skontrolujte spotrebič a nechajte poškodené časti opraviť, najlepšie v autorizovanom servisnom stredisku.

- Samotná oprava nástroja môže viesť k nebezpečným situáciám.

e) Pred nastavením spotrebiča, výmenou pracovných nástrojov, alebo keď prestanete s náradím pracovať, vytiahnite zástrčku z elektrickej zásuvky.

- Toto opatrenie zabraňuje neúmyselnému zapnutiu elektrického náradia.

f) Pri premiestňovaní elektrického náradia je potrebné predovšetkým odpojiť zástrčku zo zásuvky elektrickej inštalácie. Rukoväť náradia slúži na prenášanie.

- Zariadenie neprenášajte tak, že ho budete držať za napájací kábel.

g) V prípade poruchy spotrebiča okamžite vypnite elektrické náradie a vytiahnite zástrčku zo zásuvky. Potom skontrolujte príčinu poruchy a v prípade potreby odovzdajte spotrebič autorizovanému servisnému stredisku.

- Samotná oprava elektrického náradia môže viesť k jeho poškodeniu, alebo k vzniku nebezpečných situácií.

h) Fenomén spätného rázu:

- Je to náhla, nekontrolovaná reakcia stroja na zaseknutie, alebo zablokovanie pracovného nástroja. Zaseknutie, alebo zablokovanie vedie k náhlemu zastaveniu rotujúceho nástroja, čo má za následok prudké trhnutie zariadenia.

- Fenomén spätného rázu je dôsledkom nesprávneho, alebo chybného používania zariadenia a nedodržania bezpečnostných postupov uvedených v návode na obsluhu zariadenia.

- Metódy prevencie spätného rázu:

- Držte zariadenie pevne a bezpečne a poloha rúk a tela by mala zabrániť vzniku spätného rázu, alebo ho zmierniť, ak sa vyskytne,

- Udržujte ruky mimo rotujúcich nástrojov.

i) Aby sa zabránilo vzniku nebezpečných situácií, musí sa elektrické náradie prepravovať v pôvodnom obale.

TÝKAJÚCE SA POUŽÍVANIA SPOTREBIČA

A) Pri práci v blízkosti elektrických rozvodov ukrytých v konštrukčných prvkoch existuje riziko, že elektrické náradie môže neviditeľné rozvody poškodiť. Elektrické náradie preto držte len za izolované plochy rukovätí.

- V takýchto situáciách by sa mali používať komerčne dostupné lokalizačné snímače pre skryté vedenie.

- Pri kontakte s vedením elektrického systému môže dôjsť k prenosu napätia na kovové časti elektrického náradia, čo môže spôsobiť úraz elektrickým prúdom.

- b) Pri práci v blízkosti vodovodných potrubí ukrytých v stavebných prvkoch existuje riziko, že pracovný nástroj môže poškodiť neviditeľné potrubie, čo môže mať za následok škody spôsobené zatopením priestorov.
- V takýchto situáciách by sa mali používať komerčne dostupné lokalizačné snímače pre skryté káble, alebo potrubia.
- c) Ak sa pracovný nástroj zablokuje, stroj okamžite vypnite.
- Keď sa nástroj zablokuje, vzniká spätný ráz, ktorý vedie k prudkému trhnutiu zariadenia a ďalšej nekontrolovanej reakcii.
- d) K zablokovaniu nástroja dochádza, keď je používaný stroj preťažený, alebo keď sa nástroj deformuje, napr. ohne.
- e) Obrobok by mal byť upevnený tak, aby sa počas práce nemohol náhodne pohnúť. Malé obrobky možno upnúť do rôznych typov držiakov, napr. do zveráka.
- Robustné upnutie obrobku minimalizuje riziko vzniku nebezpečných situácií.

TÝKAJÚCE SA BEZPEČNOSTI PRÁCE S VŔTAČKOU

- Rozsah dodávky elektrického náradia obsahuje výstražný štítok týkajúci sa laserového lúča.
- Skontrolujte, či sú výstražné štítky na elektrickom náradí čitateľné.
- Upevnite elektrické náradie na stabilný, rovný a vodorovný povrch. Ak sa elektrické náradie môže pohybovať, alebo sa kýve, nie je možné náradie rovnomerne a bezpečne viesť. Elektrické náradie navádzajte.
- Udržujte pracovnú plochu čistú. Ostré piliny, alebo iné predmety môžu spôsobiť poranenie. Nebezpečné sú najmä zmesi materiálov. Prach z ľahkých kovov sa môže stať zdrojom vznietenia a spôsobiť požiar alebo výbuch.
- Pred začatím práce nastavte vhodné otáčky. Rýchlosť musí zodpovedať priemeru vrtaného otvoru a typu obrábaného materiálu. Nesprávne nastavené otáčky môžu viesť k zablokovaniu obrobku. Pred priložením pracovného nástroja k obrábanému materiálu spustíte elektrické náradie. V opačnom prípade hrozí nebezpečenstvo, že pracovný nástroj sa zasekne v obrobku a obrobok sa vysunie. To môže spôsobiť poranenie.
- Udržujte bezpečnú vzdialenosť medzi rukou a pracovným rozsahom elektrického náradia, kým je zapnutý. Pri kontakte s pracovným nástrojom hrozí riziko poranenia.
- V žiadnom prípade sa nesmie odstraňovať trieska z obrábacieho priestoru, kým elektrický nástroj beží. Pred vypnutím elektrického nástroja vždy najprv uveďte pohonnú jednotku do pokojovej polohy.
- Neodstraňujte piliny holými rukami. Riziko poranenia hrozí najmä od horúcich a ostrých kovových pilín.
- Oddel'te príliš dlhé piliny krátkym otočením vrtáka. Dlhé piliny môžu spôsobiť poranenie. Rukoväte musia byť vždy suché, čisté a zbavené oleja alebo mastnoty.
- Mastné, olejom znečistené rukoväte sú klzké a spôsobujú stratu kontroly nad náradím.
- Na upnutie obrobku použite upínacie adaptéry a rýchlopínacie skľučovadlo, alebo strojný zverák (príslušenstvo). Neobrábajte obrobky, ktoré sú príliš malé na upnutie. Pri ručnom pridržíavaní obrobku ho nemožno dostatočne zabezpečiť proti otáčaniu, čo môže spôsobiť poranenie.
- Ak sa obrobok zasekne, okamžite vypnite elektrické náradie.

Pracovný nástroj sa môže zablokovať, keď:

- je elektrické náradie preťažené alebo, keď sa nakloní v obrobnku.

- Po skončení práce sa nedotýkajte pracovného nástroja, kým nevychladne. Pracovný nástroj sa počas práce zahrieva na veľmi vysoké teploty.
- Kábel pravidelne kontrolujte a v prípade poškodenia ho nechajte opraviť v autorizovanom servise elektrického náradia Powermat. Poškodené predĺžovacie káble by mali byť vymenené za nové. Je to jediný spôsob, ako zaručiť bezpečnosť elektrického náradia.
- Ak elektrické náradie nepoužívate, uložte ho na bezpečné miesto. Skladovací priestor musí byť suchý a uzamykateľný. Toto je jediný spôsob, ako zaručiť, že sa elektrické náradie nepoškodí, alebo sa nedostane do rúk neskúsených osôb.
- Nesmerujte laserový lúč na ľudí, alebo zvieratá, ani vy sami by ste nemali pozeráť do lúča. Toto elektrické náradie vyžaruje laserové žiarenie triedy 2 v súlade s
- EN 60825-1. To môže spôsobiť oslnenie.
- Zabudovaný laser nevymieňajte za laser iného typu. Laser, ktorý nie je kompatibilný s týmto elektrickým náradím, môže byť zdrojom nebezpečenstva pre osoby.
- Nenechávajte náradie bez dozoru, kým sa úplne nezastaví. Pracovné náradie pohybujúce sa zotrvačnosťou môže spôsobiť úraz.
- Nepoužívajte elektrické náradie s poškodeným káblom. Nedotýkajte sa poškodenej šnúry, ak sa šnúra počas práce poškodí, odpojte ju zo zásuvky. Vytiahnite zástrčku zo zásuvky. Poškodené káble zvyšujú riziko úrazu elektrickým prúdom.

OSTATNÉ NEBEZPEČENSTVÁ

Aj keď sa s elektrickým náradím pracuje v súlade s pokynmi, vždy existuje riziko nebezpečenstva. V závislosti od konštrukcie a vyhotovenia elektrického náradia sa môžu vyskytnúť nasledujúce nebezpečenstvá:

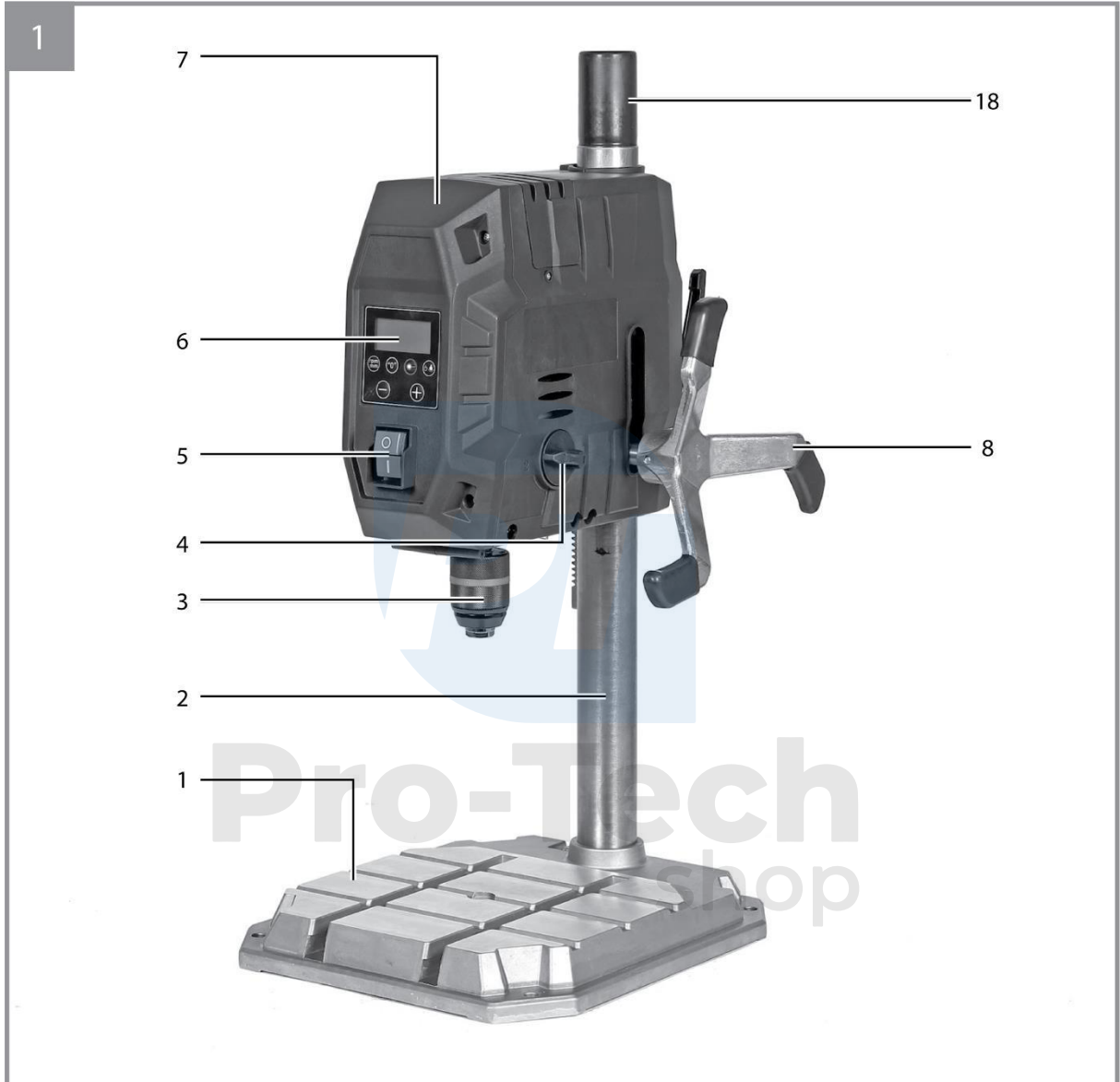
- Poškodenie pľúc, ak sa nepoužíva vhodná maska proti prachu.
- Poškodenie sluchu, ak sa nepoužívajú vhodné chrániče sluchu.
- Negatívne účinky na zdravie v dôsledku vibrácií ramien a rúk, ak sa stroj používa dlhodobo, alebo nesprávnym spôsobom a bez údržby.

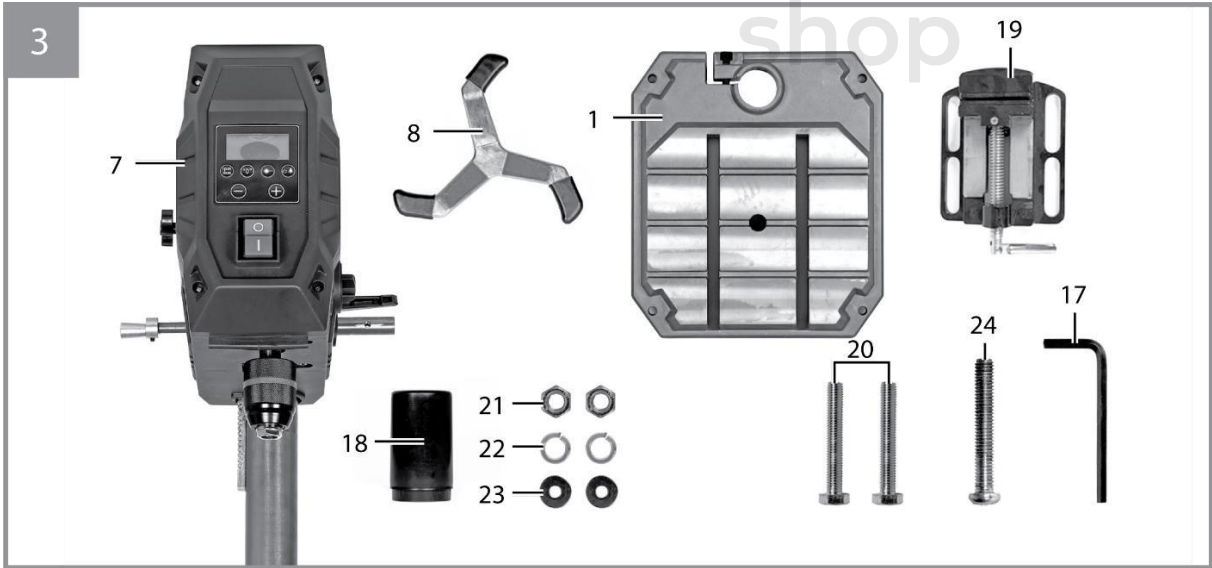
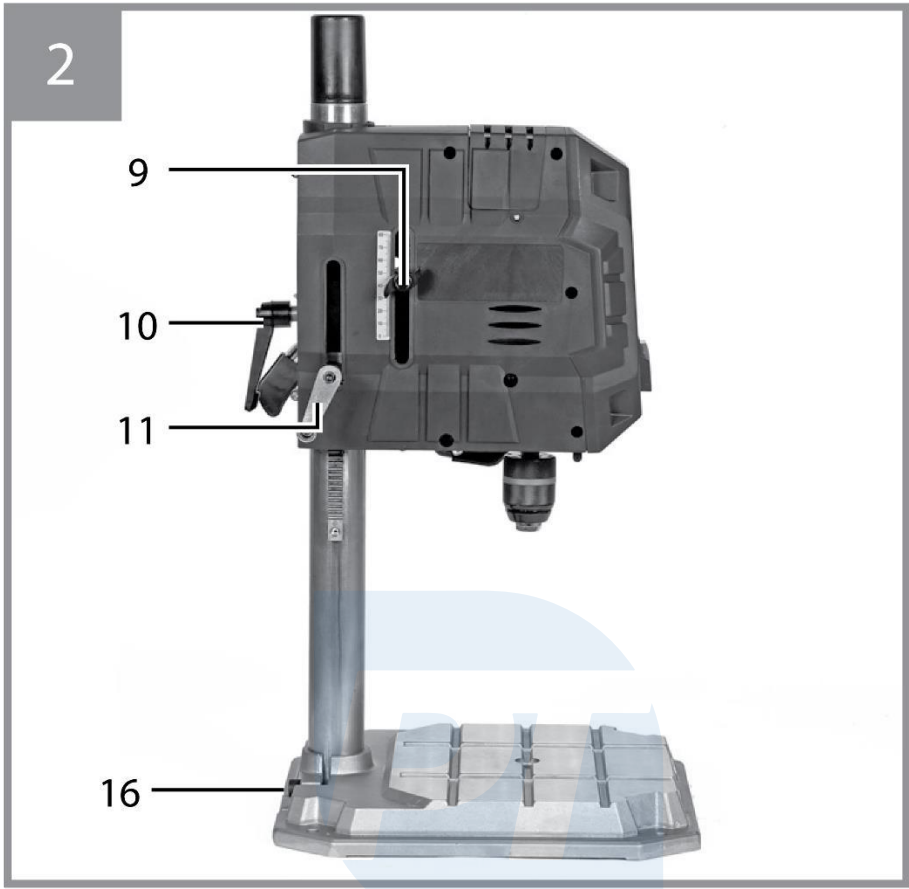
POZOR. Elektrické zariadenie počas prevádzky generuje elektromagnetické pole, ktoré môže za určitých okolností narušiť funkčnosť aktívnych, alebo pasívnych lekárskeho implantátov. Aby sa znížilo riziko vážneho, alebo smrteľného zranenia, odporúča sa, aby sa osoby so zdravotnými implantátmi pred prevádzkou zariadenia poradili so svojím lekárom a výrobcom svojho zdravotného implantátu.

TECHNICKÉ ÚDAJE

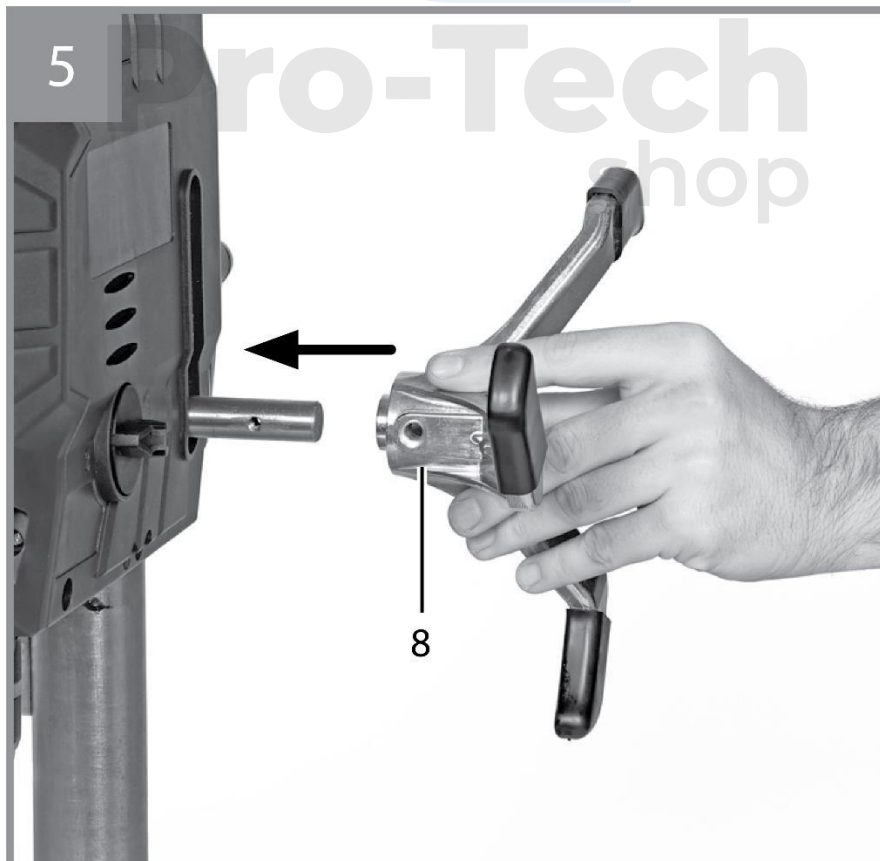
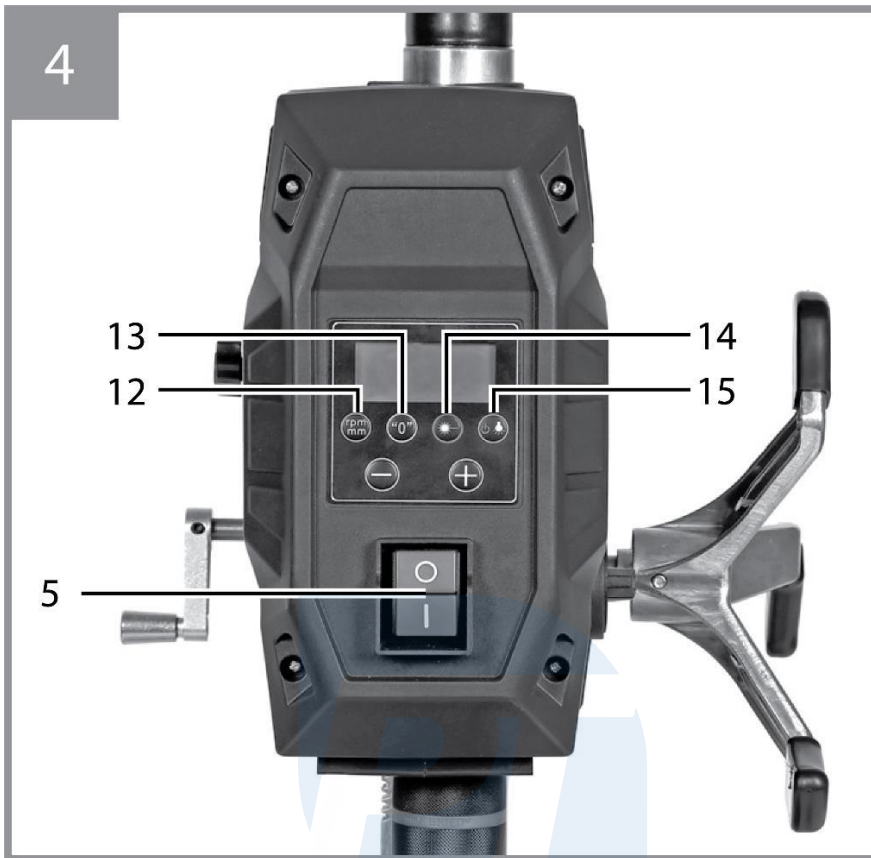
Model	PM-WS-1000M
Napájanie	230 V / 50 Hz
Maximálny výkon	1000 W (S2 15 min)
Otáčky motora	22700 otáčok za minútu-1
Otáčky (1. prevodový stupeň)	220~880 otáčok za minútu-1
Otáčky (2. prevodový stupeň)	650~2250 otáčok za minútu-1
Maximálna výška vrtania	675 mm
Skľučovadlo vrtačky	1/2-20 UNF (1,5 - 13 [mm])
Hĺbka vrtania	80 mm
Priemer stĺpika	46 mm
Vzdialenosť medzi hlavou a stĺpikom	135 mm
Maximálna výška materiálu	280 mm
Rozmery stolovej dosky	340x300 [mm].
Hladina akustického tlaku L_{pA} K=3dB(A)	81,2 dB(A)
Hladina akustického výkonu L_{wA} K=3dB(A)	90,3 dB(A)
Úroveň vibrácií K=1,5m/s ²	> 2,5 m/s ²
Trieda ochrany	II
Čistá hmotnosť	7,8 kg

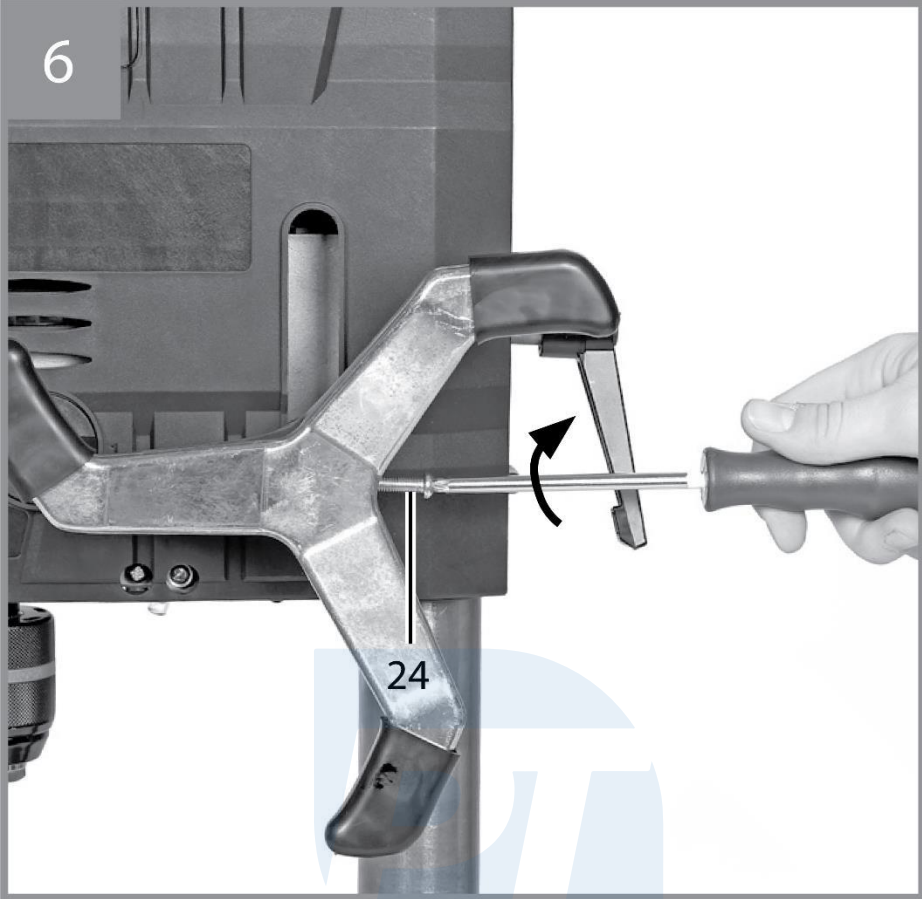
OBRÁZKY

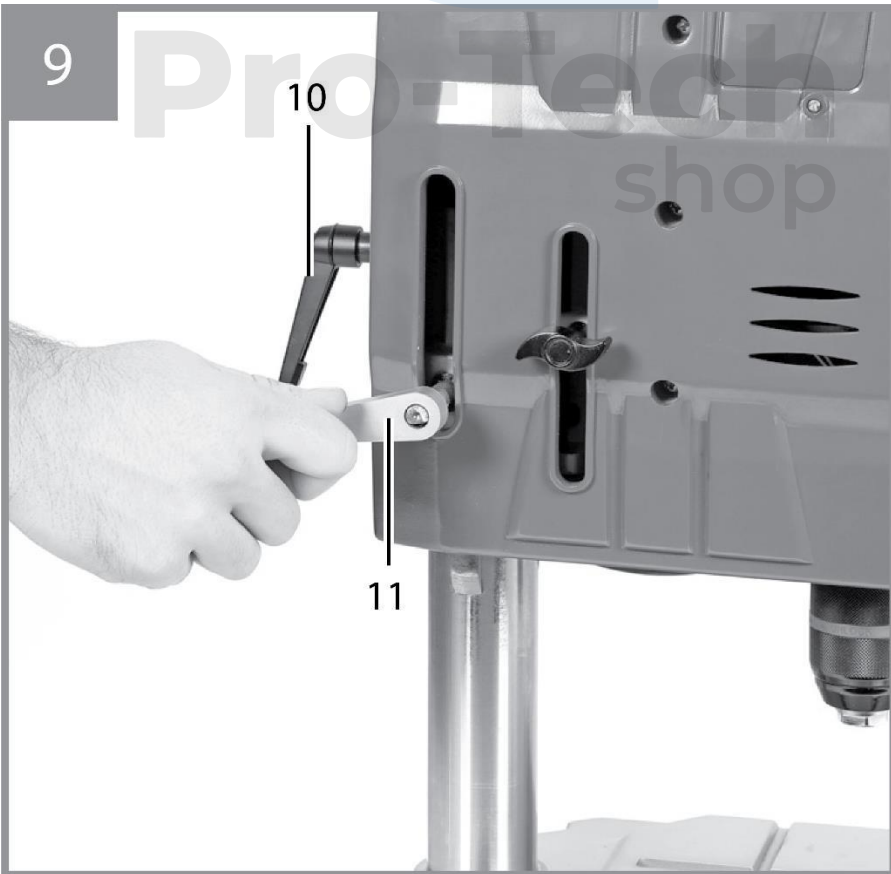
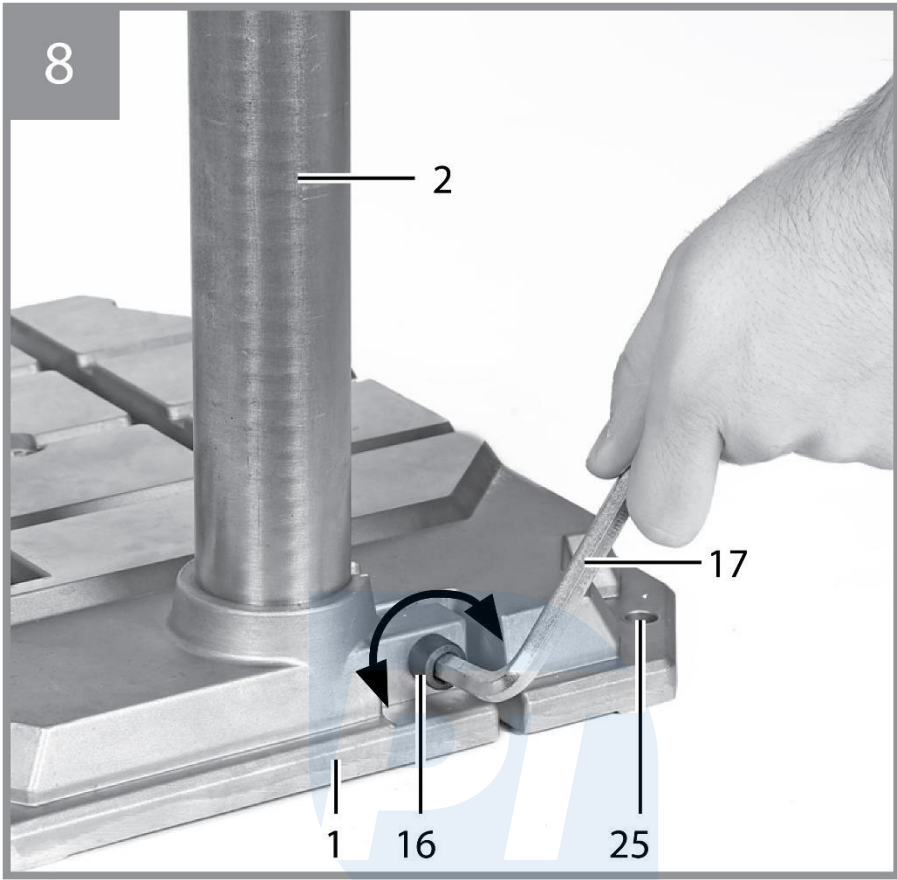


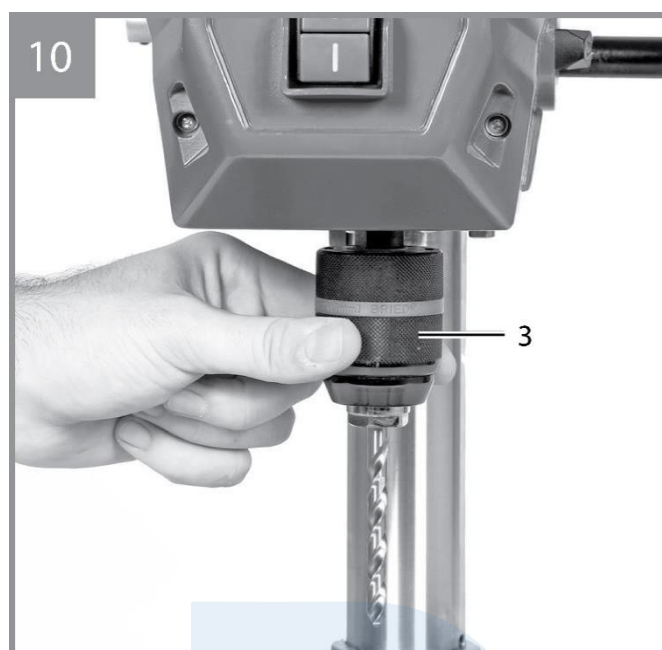


Pro-Tech
shop









Číslo	Časť	Číslo	Časť
1	Základná doska	14	Tlačidlo (laserový spínač)
2	Vŕtací stĺpec	15	Tlačidlo (LED spínač)
3	Skľučovadlo vŕtačky	16	Upevňovacia skrutka
4	Volič radenia (1. alebo 2. prevodový stupeň)	17	1x imbusový kľúč (8 mm)
5	Spínač zapnutia/vypnutia	18	Kryt
6	LCD displej	19	Zverák (75 mm)
7	Motorová jednotka	20	2x skrutka so zverákom
8	Ručné koleso	21	2x matica
9	Zaisťovacia skrutka	22	2x poistný krúžok
10	Upínacia skrutka	23	2x podložka
11	Kľuková jednotka motora	24	1x skrutka pre ručné koleso
12	Tlačidlo rýchlosti	25	Montážne otvory
13	Tlačidlo nulového bodu		

PREDBEŽNÉ ČINNOSTI

- a) Otvorte obal a potom vytiahnite zariadenie.
- b) Odstráňte ochrannú fóliu a prepravnú ochranu (ak existuje).
- c) Skontrolujte, či sú demontované časti a kľúče v obale.
- d) Skontrolujte, či sa spotrebič a zariadenie počas prepravy nepoškodili.
- e) Uschovajte obal.

POZOR: Zariadenie a obal nie sú určené na hranie! Uchovávajte mimo dosahu detí, hrozí nebezpečenstvo prehltnutia, alebo udusenía.

Poznámka: Skontrolujte, či nie je elektrické náradie poškodené.

Pred ďalším používaním elektrického náradia dôkladne skontrolujte ovládacie a bezpečnostné systémy, alebo mierne poškodené časti, aby ste sa uistili, že fungujú bezchybne a podľa určenia. Skontrolujte, či pohyblivé časti fungujú bezchybne a nezasekávajú sa, aby sa nepoškodili žiadne časti. Všetky diely musia byť správne namontované a musia spĺňať všetky podmienky potrebné na bezchybnú funkciu. Chybné riadiace a bezpečnostné systémy a poškodené diely nechajte opraviť, alebo vymeniť v autorizovanom servisnom stredisku.

MONTÁŽ

INŠTALÁCIA VŔTAČKY

(Obrázky 5 - 8)

Základnú dosku (1) nastavte rovno.

Vŕtací stĺpik (2) s už zmontovanou motorovou jednotkou (7) zasuňte zhora do otvoru na základovej doske (1). Uťahnite upínaciu skrutku (16) dodaným imbusovým kľúčom (17) tak, aby bol vŕtací stĺpik (2) zafixovaný.

Namontujte ručné koleso (8) pomocou skrutky ručného kolesa (24) na motorovú jednotku (obr. 6). Namontujte kryt kapotáže (18) na koniec na vŕtací stĺp (2).

NASTAVENIE STROJA

Pred uvedením do prevádzky musí byť vŕtačka umiestnená na pevnom, stabilnom a rovnom povrchu. Použite štyri montážne otvory (25) v základnej doske.

Poznámka: Upevňovacie skrutky by sa mali ťahať len tak, aby sa základná doska nedeformovala alebo nezdeformovala.

PRED ZAČATÍM PRÁCE

Uistite sa, že napätie sieťovej prípojky je v súlade s výrobným štítkom. Prístroj pripájajte len do zásuvky so správne nainštalovaným uzemňovacím kontaktom. Vŕtačka je vybavená spúšťačom nulového napätia, ktorý chráni obsluhu pred neúmyselným opätovným spustením po poklese napätia. V takomto prípade je potrebné stroj znovu zapnúť. Skontrolujte, či vŕtačka a jej ochranné zariadenia nie sú poškodené. Vŕtačku nepoužívajte, pokiaľ nie je možné zistiť žiadne poškodenie, alebo opotrebenie.

NASTAVENIE VÝŠKY MOTOROVEJ JEDNOTKY

(Obrázky 2 a 9)



Upozornenie: Výšku nastavujte len pri vypnutom motore! Výšku motorovej jednotky (7) možno nastaviť podľa veľkosti obrobku a dĺžky vŕtania.

- Uistite sa, že je ručné koleso (8) vo východiskovej polohe.
- Teraz uvoľnite upínaciu skrutku (10) na zadnej strane zostavy motora (7).

- Požadovanú výšku môžete nastaviť pomocou kľuky (11).
- Potom znovu utiahnite upevňovaciu skrutku (10). Aby sa obmedzila hĺbka, je potrebné uvoľniť zaistovaciu skrutku (9) na bloku motora (7). Nastavte požadovanú maximálnu hĺbku a znovu utiahnuť zaistovaciu skrutku (9).

VRTACIE PRÁCE

ZAPNUTIE/VYPNUTIE

(Obr. 4)

- Ak chcete zariadenie zapnúť, najprv stlačte zelený prepínač "I" (5). Displej sa začne rozsvetovať a zobrazí sa nápis "OFF".
- Prístroj spustíte stlačením tlačidla LED (15). Jednotka sa spustí pri minimálnych otáčkach.
- Ak chcete prístroj vypnúť, znova stlačte tlačidlo LED
Dávajte pozor, aby ste spotrebič nepreťažili. Ak sa počas chodu motora zníži hlučnosť, motor je preťažený. Spotrebič nezaťažujte natoľko, aby sa motor zastavil. Pri práci vždy stojte pred strojom.

VKLADANIE NÁSTROJA DO SKĽUČOVADLA VRTAČKY



Pri výmene náradia sa bezpodmienečne uistite, že sieťová zástrčka je odpojená zo zásuvky.

Vo vrtacom skľučovadle (3) sa môžu upínať len valcové nástroje s určeným maximálnym priemerom stopky. Používajte len dokonalé a ostré nástroje. Nepoužívajte nástroje, ktoré sú na stopke poškodené, alebo inak deformované či akýmkoľvek spôsobom poškodené. Používajte len príslušenstvo a pomocné zariadenia, ktoré sú uvedené v návode na obsluhu, alebo schválené výrobcom. Ak sa stolová vrtáčka zasekne, vypnite stroj a vráťte sa s vrtáčkou do východiskovej polohy.

PREVÁDZKA RÝCHLOUPÍNACIEHO VRTACIEHO SKĽUČOVADLA

Stolová vrtáčka je vybavená rýchloupínacím vrtacím skľučovadlom. Nástroj možno vymeniť bez použitia ďalšieho upínacieho kľúča vložením nástroja do rýchloupínacieho vrtacieho skľučovadla a jeho ručným upnutím.

NASTAVENIE RÝCHLOSTI

Mechanický výber prevodov

Pozor! Predvoľbu prevodovky (4) obsluhujte len pri vypnutom stroji!

Pomocou voliča prevodových stupňov možno predvoliť 2 rýchlostné stupne:

Beh I:

Rozsah nízkych otáčok 220 - 880 ot./min., odporúčané pre prácu s veľkými priermi otvorov.

Beh II:

Vysoký rozsah otáčok 650 - 2550 ot./min, odporúčaný pri práci s vrtákmi s malým priemerom.



Poznámka: Ak sa volič prvého prevodového stupňa (4) nezapne správne, manuálne otáčajte rukoväťou (3), kým nezapadne.

ELEKTRONICKÁ REGULÁCIA OTÁČOK

- Keď je zariadenie zapnuté, na displeji (6) sa zobrazí "OFF".
- Stlačením tlačidla "+" alebo "-".

NASTAVENIE NULOVÉHO BODU

- Ak chcete nastaviť nulový bod, spustíte zostavu motora (7) pri najnižších otáčkach až k obrobku tak, aby sa oň vrtačka opierala.
- Pomocou tlačidla rýchlosti (12) prepnete z "Speed - ot/min" na "Depth - mm", a potom stlačte tlačidlo nulového bodu (13). Na displeji sa zobrazí "0,0 mm".
- Pomocou ručného kolesa (8) posuňte zostavu motora späť do východiskovej polohy.
- Teraz použite tlačidlo rýchlosti (12) na zmenu z "Hĺbka - mm" späť na "Rýchlosť - otáčky za minútu" a nastavte požadovanú rýchlosť pomocou tlačidla "+" alebo "-". Aby ste mohli z displeja presne odčítať hĺbku vrtania, prepnete späť na "Hĺbka - mm" pomocou tlačidla rýchlosti (12). Vrtačku teraz môžete spustiť na obrobok a začnete vrtať.
- Teraz môžete vrtať do požadovanej hĺbky v obrobku pomocou zobrazenia.

UPÍNANIE OBROBKOV

Nikdy sa nepokúšajte držať obrobok rukami. Obrobok vždy upnite do priloženého zveráka (19).

- Najprv voľne a šikmo namontujte dve skrutky zveráka (20) na zverák (19) pomocou dvoch poistných krúžkov (22), dvoch podložiek (23) a dvoch matíc (21).
- Zasuňte zverák (19) spredu do vodiacej lišty na základnej doske (1).
- Skrutky by sa mali uťahovať iba rukou, aby sa mohli naďalej presne pohybovať a polohovať s komponentom umiestneným na základnej doske. To spôsobuje aj samo centrovanie počas vrtania - otočte zverák smerom nahor a vložte obrobok.
- Teraz upnite obrobok.
- Pri demontáži postupujte v opačnom poradí.



Nebezpečenstvo! Plechové obrobky musia byť upnuté tak, aby sa nemohli roztrhnúť. Nastavte výšku a sklon vrtacieho stola podľa obrobku. Medzi horným okrajom obrobku a hrotom vrtačky musí byť dostatočný voľný priestor. Dodržiavajte odstup.

NASTAVENIE HĹBKY VRTANIA

- Podľa popisu v časti "Nastavenie nulového bodu" nastavte bod nula.
- Ak chcete nastaviť a určiť hĺbku vrtania, uvoľnite poistnú skrutku (9).
- Pomocou ručného kolesa (8) spustíte motorovú jednotku (7) na požadovanú hĺbku vrtania.
- Hĺbka vrtania sa teraz nastaví utiahnutím poistnej skrutky (9) na požadovaný rozmer.

ZAPNUTIE LASERA / PODSVIETENIA

- Stolná vrtačka je vybavená laserom a svetlom.
- Zapnutie stroja funguje len počas prevádzky. Stlačte tlačidlo lasera (14). Po jednorazovom stlačení, pracujete s laserom. Ak ho stlačíte ešte raz a tlačidlo lasera (14) stlačíte tretíkrát, budete pracovať so svetlom a laserom.

Ak chcete vypnúť laser a svetlo, stlačte štvrtýkrát tlačidlo lasera (14).



Upozornenie: Neďívajte sa priamo do laserového svetla!

LED SVETLO

(Obrázky 1 - 2)

Stolová vrtačka je vybavená LED svetlom na osvetlenie pracovnej plochy. LED dióda (15) sa zapína alebo vypína pomocou vypínača.

PREVÁDZKOVÉ RÝCHLOSTI

Pri vrtaní dbajte na správne otáčky. To závisí od priemeru vrtáka a materiálu.

Nasledujúci zoznam vám pomôže vybrať správnu rýchlosť pre rôzne materiály.

Uvedené rýchlosti sú len orientačné (ot./min.).

Vrták / mm	Liatina	Oceľ	Železo	Hliník	Bronz
3	2550	1600	2230	9500	8000
4	1900	1200	1680	7200	6000
5	1530	955	1340	5700	4800
6	1270	800	1100	4800	4000
7	1090	680	960	4100	3400
8	960	600	840	3600	3000
9	850	530	740	3200	2650
10	765	480	670	2860	2400
11	700	435	610	2600	2170
12	640	400	560	2400	2000
13	590	370	515	2200	1840
14	545	340	480	2000	1700
16	480	300	420	1800	1500
18	425	265	370	1600	1300
20	380	240	335	1400	1200
22	350	220	305	1300	1100
25	305	190	270	1150	950

PREDVŔTAVANIE A STREDOVÉ VŔTANIE

Pomocou tejto stolovej vrtačky možno vykonávať aj zahlbovanie, alebo stredové vrtanie. Upozorňujeme, že zahlbovanie by sa malo vykonávať pri najnižších otáčkach, zatiaľ čo pri stredovom vrtaní sú potrebné vysoké otáčky.

DREVOOBRÁBANIE

Upozorňujeme, že pri práci s drevom sa musí používať vhodný systém odsávania prachu, pretože drevný prach môže byť zdraviu nebezpečný. Pri práci s prachom vždy používajte vhodnú protiprachovú masku.

PRACOVNÉ POKYNY

VŠEOBECNÉ POKYNY

Pred vrtaním skontrolujte, či je rýchlopínacie skľučovadlo 3 ,alebo zverák stroja (príslušenstvo) pevne utiahnutý. Pri vyťahovaní vrtáka z obrobku je možné, že sa vrták zablokuje v materiáli a obrobok bude odmietnutý. Z tohto dôvodu je potrebné na konci vrtania spomaliť posuvný pohyb. Ak dôjde k zablokovaniu pracovného nástroja, okamžite vypnite elektrické náradie. Nechajte nástroj a obrobok vychladnúť. Odstráňte triesky. Zistite príčinu zablokovania pracovného nástroja a odstráňte ju.

ŠPECIÁLNE TIPY NA VRTANIE DO KOVU

Kovové predmety musia byť vopred navrtané. Pri priemeroch vrtania väčších ako 10 mm je potrebné vykonať predvrtanie. Na zvýšenie produktivity používajte na chladenie obrobku rezný olej (napr. univerzálny rezný olej).

Pozícia operátora

- Vždy sa postavte pred elektrické náradie. Týmto spôsobom môžete zabezpečiť dobrý výhľad na pracovnú oblasť.
- Ruky a prsty držte mimo rotujúceho pracovného nástroja.
- Ruky nesmú byť prekrížené pred pohonnou jednotkou.

ÚDRŽBA A OPRAVY

Pred akoukoľvek prácou na zariadení vyťahnite sieťovú zástrčku zo zásuvky.



Všetky práce, ktoré nie sú opísané v týchto pokynoch, nechajte vykonať autorizovaným servisným strediskom. Používajte len originálne diely.

Pravidelne vykonávajte údržbu a opravy uvedené nižšie. Týmto spôsobom si zaručíte dlhodobý a spoľahlivý výkon.

- Pred použitím spotrebič vždy skontrolujte, či nemá viditeľné chyby, ako sú uvoľnené, opotrebované, alebo poškodené súčasti. Skontrolujte, či sú skrutky správne utiahnuté.
- Skontrolujte kryty a ochranné zariadenia, či nie sú poškodené a správne upevnené. V prípade potreby ich vymeňte.
- Udržujte vetracie otvory čisté. Na tento účel použite vlhkú handričku alebo kefku. Prístroj nestriekajte vodou ani ho neponárajte do vody.
- Nepoužívajte čistiace prostriedky ani rozpúšťadlá. Mohli by ste nenávratne poškodiť spotrebič. Chemikálie môžu napadnúť súčasti spotrebiča vyrobené z plastu
- Po každom použití kryt štítu starostlivo vyčistite. Utrite ho handričkou navlhčenou mydlom, alebo nastriekajte sprej na ošetrovanie plastových/sklenených povrchov.

SERVIS

Opravy elektrického náradia môže vykonávať len kvalifikovaný personál s použitím originálnych náhradných dielov. Týmto spôsobom sa zabezpečí bezpečnosť pri používaní náradia.

Adresa:

Služba Powermat
97 Obrońców Poczty Gdańskiej
42-400 Zawiercie
Tel. 32 670 39 68, linka 4
e-mail

SKLADOVANIE

Elektrické náradie a jeho príslušenstvo skladujte na suchom a čistom mieste, mimo dosahu horľavých kvapalín. Elektrické náradie by sa malo skladovať s demontovanými nástrojmi. Deti by nemali mať k spotrebiču prístup.

ZÁRUKA

Počas záručnej doby má kupujúci nárok na bezplatnú opravu z dôvodu výrobných chýb.

Záruka sa uznáva len vtedy, ak je výrobok dodaný na predajné miesto v kompletnom stave, nezmontovaný, spolu s dokladom o kúpe.

VYLÚČENIE ZÁRUKY VÝROBCU

Vznikajú, ak zariadenie vykazuje poškodenie v dôsledku prirodzeného opotrebovania, alebo v dôsledku nesprávneho zaobchádzania (napr. preťaženie, vyvíjanie nadmerného tlaku - najmä praskliny, alebo zlomeniny plastových častí a iné mechanické poškodenia a závady vyplývajúce z takéhoto poškodenia).

Rovnako ako v nasledujúcich prípadoch:

- Nájdu sa pokusy o svojvoľné opravy.
- Spotrebič bol počas záručnej doby upravovaný, alebo opravovaný neoprávnenými osobami.
- Zariadenie sa používalo v priemysle, alebo v remeslách (zariadenie bolo vyrobené pre domácich majstrov a nie je určený na komerčné použitie).

Záruka sa nevzťahuje na tie časti náradia, ktoré sa môžu pokaziť v dôsledku prirodzeného opotrebovania, alebo mechanického poškodenia spôsobeného nesprávnym používaním, t. j. nedodržívaním tohto návodu (napr. rukoväte a svorky, káble, časti krytu a akékoľvek maskovacie časti).

LIKVIDÁCIA POUŽITÉHO ZARIADENIA



Po skončení životnosti sa tento výrobok nesmie likvidovať prostredníctvom bežného komunálneho odpadu, ale musí sa odovzdať do zberného a recyklačného strediska pre elektrické a elektronické zariadenia. Je to označené symbolom na výrobku v návode na použitie, alebo na obale. Používanie odpadových zariadení významne prispieva k ochrane nášho životného prostredia.

